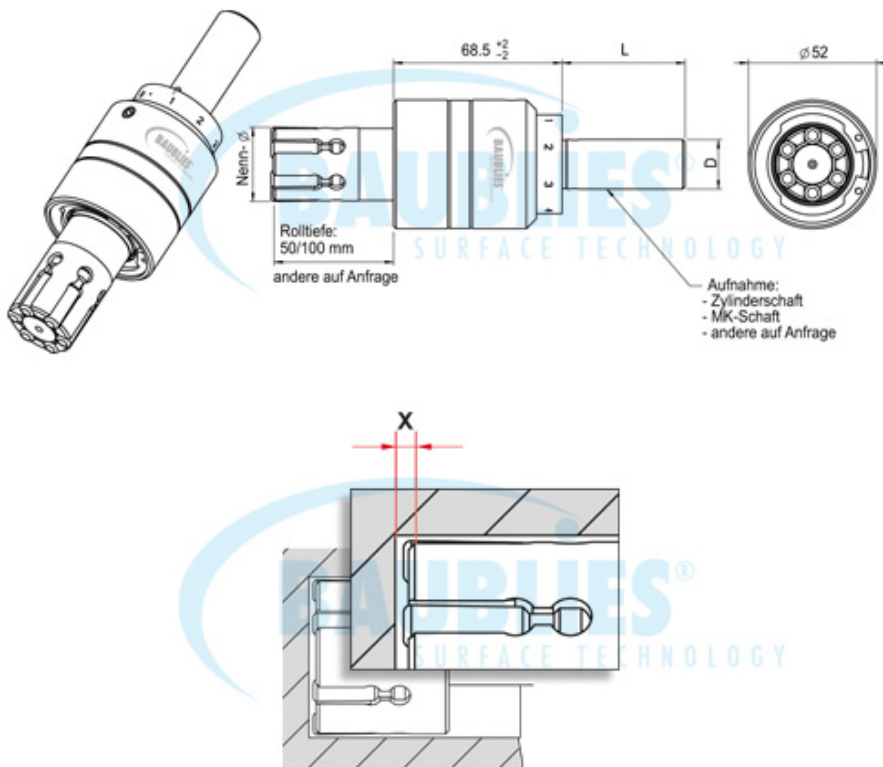




Werkzeuge > Mehrrollenwerkzeuge > Datenblatt Durchgang- / Sacklochbohrung >  
Innenrollierwerkzeug für Durchgangs- und Sacklochbohrung

## Technische Daten: Innenrollierwerkzeug für Durchgangs- und Sacklochbohrung



## Innenrollierwerkzeug IRG-3-S

Bearbeitung	Durchgangs- und Sacklochbohrungen			
Durchmesserbereich	20,9 bis 33,8 mm			
Verstellbereich	-0,1 bis +0,4 mm			
Rolltiefe	50 mm, 100 mm			
Rollen	<b>Durchmesser</b>	<b>Typ</b>	<b>Anzahl</b>	<b>Maß "X"</b>
	20,9 bis 29,8 mm	S-4722	6	0.7 mm
	29,9 bis 33,8 mm	S-6730	6	1.0 mm
Standard-Aufnahme	Zylinderschaft Ø 19,05 bis 40 mm Morsekegel 2 bis 4			

## Optionale Werkzeugausstattung

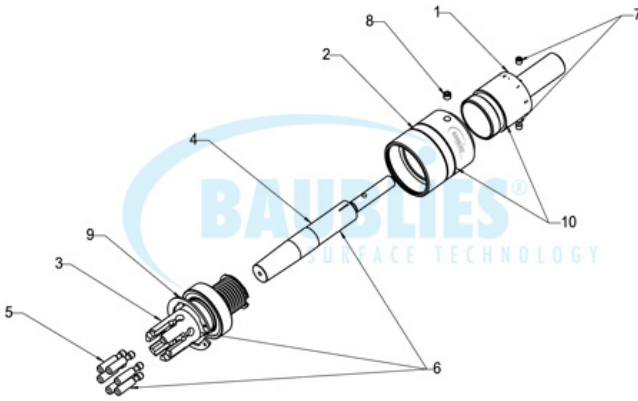
- Sonderaufnahmen VDI, HSK etc.
- Abweichende Rolltiefe
- Abweichende Rollenzahl
- Sonderrollen
- Innenkühlung

## Einsatzparameter

Bitte beachten Sie, dass die Angaben Richtwerte darstellen, die im Einzelfall variieren können.

Aufmaß Werkstück	bis 0,03 mm
Vorspannung Werkzeug	bis 0,07 mm
Drehrichtung Werkzeug/Werkstück	Rechtslauf (M3)
Rückzug	im Eilgang (G0)
Schmierung	Emulsion oder Öl; eine Filterung des Schmiermediums (<40 µm) kann die Oberflächenqualität und die Lebensdauer des Werkzeuges verbessern
Vorbearbeitung des Werkstückes	Rautiefe bis Rz 15 µm, Toleranz IT8 oder besser
Maximale Härte des Werkstückes	45HRC

## Hinweise zum Werkzeugaufbau und zur Handhabung



### Bauteile und Werkzeugaufbau

1. Aufnahme
2. Hülse
3. Käfig, inkl. Lagerbaugruppe
4. Konus
5. Rolle
6. Rollkopf, Umbausatz für andere Durchmesser beinhaltet (3)(4)(5)
7. Klemmschraube Konus
8. Klemmschraube Hülse
9. Sicherungsring
10. Verstelleinheit

### Einstellung des Werkzeugs

Klemmschraube (8) lösen, Aufnahme und Hülse gegeneinander gemäß Skalierung verdrehen. 1 Teilstrich entspricht 0,01 mm im Durchmesser. Klemmschraube (8) wieder festziehen.

#### Tipp

Beim Einrichten eines Werkzeugs kann die Drehzahl deutlich verringert werden, der Vorschub je Umdrehung soll jedoch nicht vermindert werden. Auch beim Rollieren unter ungünstigen Bedingungen, z.B. bei Verwendung hochfester Materialien, bei unzureichender Schmierung oder sehr tiefen Bohrungen, ist die Verringerung der Drehzahl empfohlen. Um eine schnelle Grundeinstellung des Werkzeugs durchzuführen, empfiehlt es sich, das Werkzeug auf Kleinmaß einzustellen und es von Hand auf die vorbereitete Bohrung einzuführen. In der Bohrung kann das Werkzeug so lange zugestellt werden, bis die Rollen fühlbar anliegen. Ausgehend von diesem Maß können noch 2-3 Teilstriche als Vorspannung zugestellt werden. Diese Grundeinstellung bedarf dann nur noch geringer Korrekturen, die abhängig vom erzielten Rollierergebnis notwendig sind.

Beim Verstellen des Werkzeugdurchmessers über das angegebene Nennmaß hinaus wird der Konus den Käfig überragen, sodass das auf der Vorderseite angegebene Maß "X" nicht eingehalten werden kann. Das Maß "X" erhöht sich um ca. 0,2 mm je 0,01 mm (entspricht einem Teilstrich am Werkzeug) Vergrößerung des Durchmessers.

## Bauteile wechseln

### Rollen

a) Klemmschraube (8) entfernen, Aufnahme aus der Hülse herausdrehen. Rollen werden frei. Rollen satzweise tauschen und Bauteile wieder montieren. b) Sicherungsring (9) ausbauen, Käfig nach vorne anheben bis die Rollen frei sind. Rollen satzweise tauschen und Sicherungsring wieder montieren.

#### Tipp

Die Rollensitze mit etwas Fett bestreichen, sodass die Rollen beim Einsetzen durch das Fett gehalten werden. Beim Tausch der Rollen den Käfig und den Konus reinigen und auf Beschädigungen wie Einlaufspuren, rauhe Stellen etc. prüfen; Bauteile ggf. tauschen. Verschlissene Käfige oder Konen können die Standzeit der Rollen stark vermindern.

### Konus

Klemmschraube (8) entfernen, Aufnahme aus der Hülse herausdrehen. Klemmschraube (7) entfernen. Konus aus der Aufnahme herausziehen. Hinweis: Beim Zusammenbau auf die richtige Lage von Senkung im Konus und Klemmschraube achten.

#### Tipp

Beim Tausch des Konus den Käfig und die Rollen reinigen und auf Beschädigungen wie Einlaufspuren, rauhe Stellen etc. prüfen. Bauteile ggf. tauschen. Verschlissene Käfige oder Rollen können die Standzeit des Konus stark vermindern.

### Käfig

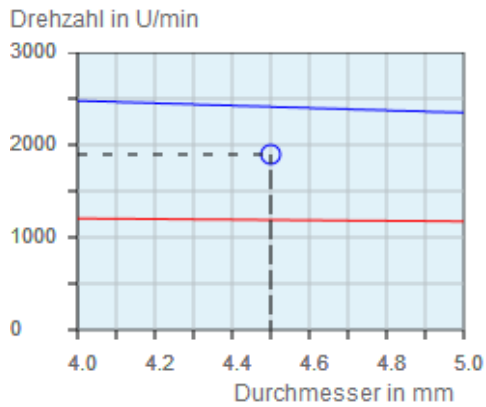
Sicherungsring (9) ausbauen, Käfig nach vorne abziehen.

#### Tipp

Beim Tausch des Käfigs das Werkzeug innen reinigen und leicht einfetten. Schmutzpartikel, insbesondere Späne vermindern die Lebensdauer des Werkzeugs sowie die Qualität der Rollierergebnisse.

**Welche Drehzahl, welchen Vorschub einstellen?**

Wenn Sie die Parameter Ihrer Anwendung ankreuzen, werden weiter unten auf Knopfdruck eine Drehzahl und ein Vorschub vorgeschlagen. Bitte beachten Sie, dass die ausgegebenen Werte Richtwerte darstellen, die ggf. der Anpassung bedürfen.

**Bearbeitungsparameter****Tipp**

Während zum Einrichten eines Werkzeuges die Drehzahl deutlich verringert werden kann, darf der Vorschub je Umdrehung nicht reduziert werden. Beim Rollieren unter ungünstigen Bedingungen, z.B. bei hochfesten Werkstoffen, unzureichender Schmierung oder sehr tiefen Bohrungen, empfiehlt sich eine Reduzierung der Drehzahl.